

INSTRUCTION MANUAL



POCKETROCKET™ 2 STOVE

Retain these instructions for future reference.

NEBEZPEČÍ
URČENO POUZE PRO POUŽITÍ V PŘÍRODĚ
NEBEZPEČÍ VÝSKYTU OXIDU UHELNATÉHO

Při použití tohoto vaříče vzniká oxid uhelnatý, který je jedovatý a bez zápachu. Budete-li vaříč používat v uzavřeném prostoru, můžete být usmrčeni. Nikdy nepoužívejte tento vaříč v uzavřeném prostoru, např. v obytném přívěsu, stanu, automobilu nebo doma v místnosti.

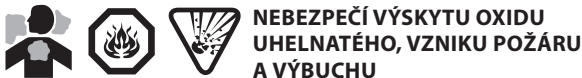
NEBEZPEČÍ VZNIKU POŽÁRU NEBO VÝBUCHU

Jestliže cítíte zápach plynu: 1. Nepokoušejte se spotřebič zapalovat. 2. Ujistěte se, že je vaříč vypnut. 3. Uhasťte nebo zhasněte jakýkoli plamen v blízkosti vaříče. 4. Odpojte plynovou kartuši. 5. Okamžitě opusťte prostor. 6. Počkejte 5 minut, aby se plyn mohl rozptýlit. 7. Pokud již v prostoru u vaříče a u kartuše není cítit plyn, postupujte podle pokynů k připojení vaříče k plynové kartuši. 8. Pokud znovu ucítíte plyn, postupujte podle kroků 1 až 6 a nechte vaříč opravit. Nedodržení těchto pokynů by mohlo vyvolat požár nebo výbuch, který by mohl způsobit poškození majetku, vážné poranění nebo smrt.

PRO VAŠI BEZPEČNOST

Neskladujte nebo nepoužívejte benzín ani jiné kapaliny, při jejichž použití vznikají vznětlivé výpary, v blízkosti tohoto či jakéhokoli jiného spotřebiče.

VAROVÁNÍ: Nesprávná instalace, používání, úpravy, změny, opravy nebo údržba mohou mít za následek úraz nebo poškození majetku. Přečtěte si tento návod. Potřebujete-li pomoc nebo další informace, obraťte se na společnost Cascade Designs.



NEBEZPEČÍ VÝSKYTU OXIDU UHELNATÉHO, VZNIKU POŽÁRU A VÝBUCHU

S používáním tohoto vaříče a paliva jsou spojena vážná nebezpečí. Náhodný požár, exploze a nesprávné použití mohou způsobit smrt, vážné popálení a poškození majetku. Zodpovídáte za vlastní bezpečnost a bezpečnost osob ve své skupině. Postupujte prosím opatrně a s rozvahou, a pečlivě si přečtěte tyto pokyny pro používání vaříče. Seznamte se podrobně s tímto vaříčem ještě předtím, než jej připojíte k jeho palivové kartuši. Ponechte si tento návod pro budoucí potřebu.

Tento vaříč je lehké, kompaktní zařízení, vyrobené pro vaření vody nebo přípravu jídel POUZE V PŘÍRODĚ. Nikdy jej nepoužívejte pro jakékoli jiné účely. Vaření v přírodě je nebezpečnější než vaření normálním způsobem doma. Chcete-li se dozvědět více o vaření v přírodě, poraďte se prosím s místním prodejcem vybavení pro outdoorové aktivity. Než se vypravíte do přírody, vyhledejte si kvalifikované informace a rady.

Tento vaříč používá kartuši se zkapalněným plynem pod stálým tlakem, který je vysoce vznětlivý a výbušný. Tento vaříč lze používat výhradně s plynovými kartušemi MSR® obsahujícími směs 80 % izobutanu/20 % propanu, s osvědčením podle normy EN 417. Pokusy používat jiné typy plynových kartuší mohou být nebezpečné. Dodržujte následující bezpečnostní pokyny:

- Před připojením vaříče ke kartuši zkontrolujte, zda jsou na místě těsnění mezi vaříčem a kartuší a zda jsou v dobrém stavu. Pokud má vaříč poškozená nebo opotřebovaná těsnění, nepoužívejte jej.
- Dávejte pozor, zda neslyšíte nebo necítíte unikající plyn. Unikající plyn je velmi nebezpečný. Sám o sobě je neviditelný a bez zápachu, a jeho silné aromatické přísady mohou během času ztratit účinnost. Úniky plynu tedy nelze vždy zjistit čichem. Nepoužívejte tento vaříč, jestliže z něj uniká plyn, je poškozený nebo nefunguje správně.
- Zkontrolujte, zda je vaříč pevně a těsně připojen ke kartuši. Jestliže vidíte nebo zjistíte hmatem, že toto připojení není pevné, nebo pokud slyšíte nebo cítíte unikající plyn a nemůžete únik plynu zastavit, vaříč nebo kartuši nepoužívejte. Pro vyhledání místa úniku plynu a jeho zastavení přeneste vaříč do dobře větraného prostoru, kde není žádný možný zdroj vznícení plynu.
- Místo úniku plynu hledejte s použitím mýdlového roztoku. Nepokoušejte se hledat místo úniku plynu pomocí plamene.
- Nikdy nepoužívejte palivové kartuše s objemem větším než 227 g nebo vyšší než 10 cm bez univerzální podpěry MSR pro kartuše nebo bez prodlužovacího adaptéru LowDown™, protože příliš velké kartuše snižují stabilitu vaříče. Nikdy nepoužívejte palivové kartuše s objemem větším než 450 g.
- Vaříč a palivovou kartuši uchovávejte stranou od ostatních zdrojů tepla. Nikdy nepoužívejte jakýkoli druh zavřítí. Pokud vystavíte palivovou kartuši vysoké teplotě, kartuše exploduje nebo dojde k úniku plynu, a můžete být usmrčeni nebo utrpět vážné popálení.
- Při používání a skladování palivové kartuše postupujte v souladu se všemi výstrahami, které jsou na ní uvedeny.
- Neskladujte nebo nepoužívejte benzín nebo jakékoli jiné kapaliny se vznětlivými výpary v blízkosti tohoto či jakéhokoli jiného vaříče.
- Nikdy nerozebírejte vaříč jiným způsobem, než jaký je popsán v těchto pokynech. VAŘIČ NIJAK NEUPRAVUJTE. Rozebírání nebo úpravy vaříče, prováděné jakýmkoli způsobem, který neodpovídá těmto pokynům, zruší jeho záruku a mohou způsobit nebezpečnou situaci, při níž může dojít k požáru, popálení, vážnému poranění nebo smrti.
- Nepoužívejte vaříč s chybnými nebo poškozenými součástmi, nebo s náhradními díly, které nejsou výslovně určeny pro váš typ vaříče. Použití vaříče s chybnými nebo poškozenými součástmi nebo s náhradními díly, které nejsou výslovně určeny pro váš typ vaříče, může způsobit nebezpečnou situaci, při níž může dojít k požáru, popálení, vážnému poranění nebo smrti.
- Vaříč se nesmí používat ani skladovat při teplotě nižší než -18 °C.

Společnost Cascade Designs, Inc. zaručuje pouze použití náležitě dimenzovaných nádob značky MSR® – použití nádob jiných značek než MSR® je na vlastní riziko a rozhodnutí uživatele.

NÁVOD K OBSLUZE VAŘIČE POCKETROCKET™ 2

SOUČÁSTI VAŘIČE:

- A. Podpěry pro nádobu
- B. Hlavice hořáku
- C. Regulator plamene
- D. Ventil regulátoru plamene

1. PŘIPOJENÍ VAŘIČE KE KARTUŠI 1. Vyklopte regulator plamene (C) a zavřete ventil regulátoru plamene (D). 2. Rozložte podpěry pro nádobu (A). Tahem odklopte každou podpěru pro nádobu směrem od vaříče. Každou podpěru pro nádobu otočte proti směru hodinových ručiček, dokud se neuzamkne ve vzpřímené poloze. 3. Našroubujte vaříč prsty na horní část kartuše tak, abyste dosáhli pevného spojení součástí.

VAROVÁNÍ Nikdy neutažujte spoj mezi kartuší a vaříčem příliš silně. Nadměrné utažení spoje může poškodit vaříč nebo kartuši a způsobit únik paliva. Unikající palivo může způsobit požár, popálení, vážné poranění nebo smrt. Kartuše musí být vyrobena a oznažena v souladu s požadavky normy EN 417.

Při poklesu teploty pod bod mrazu používejte vaříč s maximální opatrností. Při teplotách pod bodem mrazu mohou těsnění O-kroužky ztuhnout a způsobit únik paliva. Před zapálením vaříče i po něm vždy zkontrolujte, zda nedochází k úniku paliva. Používání vaříče, z něhož uniká palivo, může způsobit požár, popálení, vážné poranění nebo smrt.

Vaříč i palivo chraňte před dětmi – společnost Cascade Designs, Inc. doporučuje udržovat děti v bezpečné vzdálenosti nejméně 3 metry. Zapálený či horký vaříč nikdy nenechávejte bez dozoru. Vaříč bez dozoru může způsobit požár nebo situaci, v níž může dojít k popálení, poranění nebo usmrcení dětí, zvířat nebo neopatrných osob.

2. PŘÍPRAVA VAŘIČE 1. Z místa, kde budete vařit, odstraňte hořlavé materiály a vznětlivé kapaliny nebo výpary. 2. Sestavený vaříč postavte na pevný, stabilní a rovný povrch pro zajištění jeho stability.

VAROVÁNÍ Při zapalování a provozu vaříče je nutno dodržet bezpečnou vzdálenost hořlavých materiálů od horní strany a bočních stran zapáleného vaříče (minimálně 1,2 metru). Při zapalování a provozu vaříče je nutno dodržet bezpečnou vzdálenost vznětlivých kapalin a výparů od horní strany a bočních stran zapáleného vaříče (minimálně 7,6 metru). Tento vaříč může způsobit vznícení hořlavých materiálů, vznětlivých kapalin a výparů a způsobit situaci, v níž může dojít k požáru, popálení, vážnému poranění nebo smrti.

Nikdy se nepokoušejte zapálit vaříč, pokud je ventil regulátoru plamene ponechán otevřený. Pokud je ventil regulátoru plamene ponechán otevřený, okamžitě jej zavřete a před zapálením vaříče pečlivě vyvětrejte okolní prostor. Jestliže opomenete vyvětrat okolní prostor, může dojít k explozi a následnému požáru, popálení, vážnému poranění nebo smrti.

3. ZAŽEHNUTÍ VAŘIČE 1. Přidržeťte zapálenou zápalku nebo zapalovač u okraje hlavice hořáku (B). 2. Otevřete ventil regulátoru plamene (D) (otočením o 3/4 otáčky) pro uvolnění přívodu paliva a zapalte palivo. 3. Otočením ventilu regulátoru plamene nastavte žádanou intenzitu plamene. Správně nastavený plamen bude mít modrou barvu.

VAROVÁNÍ Při zapalování vaříče nebo během vaření se nikdy nenakláňte hlavou ani tělem nad vaříč. Protože z vaříče vychází otevřený plamen, je naklánění hlavy nebo těla nad hořák nebezpečné a může způsobit požár, popálení, vážné poranění nebo smrt.

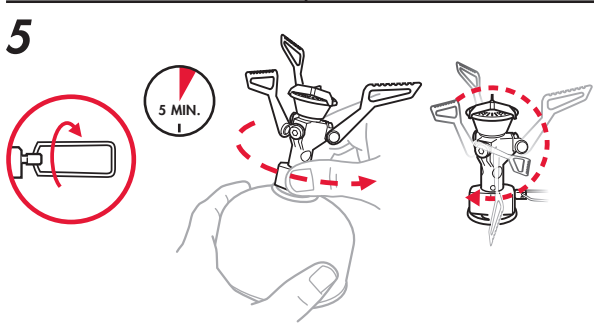
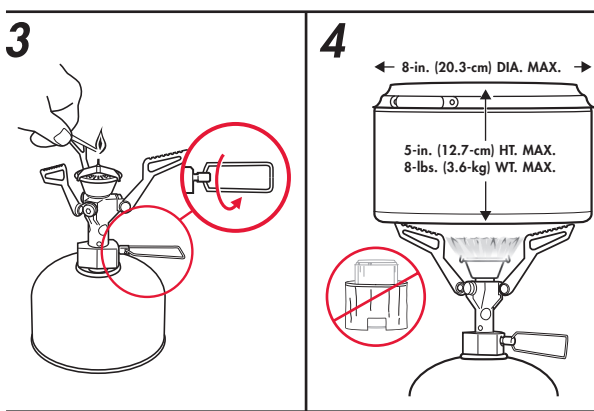
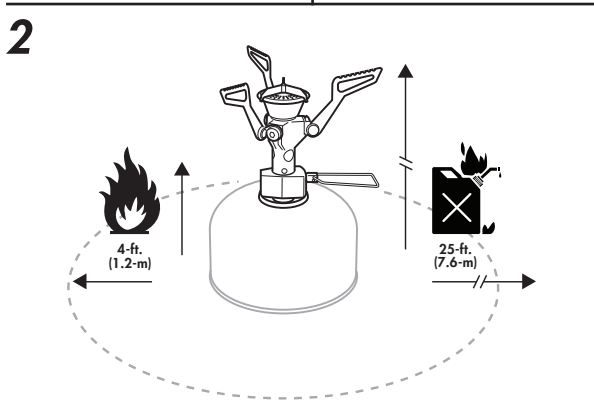
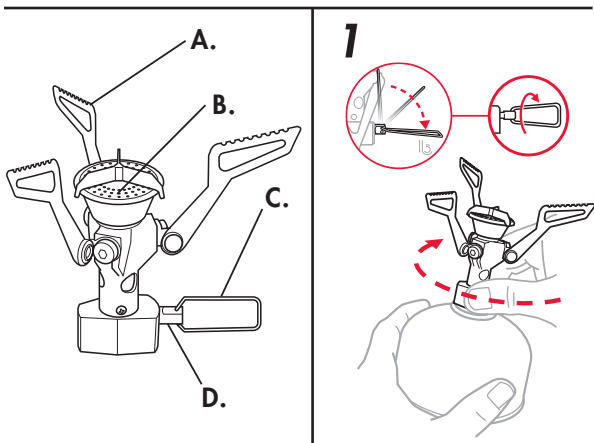
4. VAŘENÍ 1. Do nádoby vložte jídlo nebo nalijte tekutinu. 2. Nádobu umístěte na střed vaříče. 3. Otáčením ventilu regulátoru plamene (D) nastavte požadovanou intenzitu žáru.

VAROVÁNÍ Zapálený nebo horký vaříč nikdy nepřemísťujte. Před přemístěním vaříče jej vždy zhasněte a nechte alespoň 5 minut vychladnout. Přemísťováním zapáleného nebo horkého vaříče můžete způsobit požár, popálení, vážné poranění nebo smrt. Nikdy nepoužívejte nádoby o větším průměru než 20,3 centimetrů. Nikdy neumísťujte ani nepoužívejte dva nebo více vaříčů vedle sebe. Nikdy nepoužívejte vaříč s prázdnými či suchými nádobami. Nikdy nepoužívejte zařízení pro odražení či rozptýlení tepla. Jestliže použijete vaříč způsobem, který je v rozporu s jakýmkoli výše uvedenými pokyny, které k výbuchu palivové kartuše a k požáru, popálení, vážnému poranění nebo smrti. Nikdy nepoužívejte nádobu jakéhokoli tvaru a velikosti, které by neodpovídala vaříči nebo nebyla vhodná pro použití s ním nebo s jeho podpěrami pro nádobu (např. nádobu s vypouklým nebo dovnitř vytlutým dnem, smaltovanou nádobu, atd.). Při použití neodpovídající nebo nevhodné nádoby může nádoba a/nebo vaříč ztratit stabilitu, obsah nádoby se může rozlít a způsobit požár, popálení, vážné poranění nebo smrt.

5. ZHASNUTÍ VAŘIČE 1. Po ukončení vaření zavřete ventil regulátoru plamene (D). 2. Po uhasnutí plamene nechte vaříč 5 minut vychladnout. 3. Přemístěte vaříč stranou od jakýchkoli zdrojů možného vznícení a odšroubujte kartuši. Při rozebírání vaříče může dojít k úniku malého množství plynu. 4. Sklopte regulator plamene (C) a složte podpěry pro nádobu (A). Každou podpěru pro nádobu otočte ve směru hodinových ručiček. Přitiskněte každou podpěru pro nádobu směrem k tělu vaříče. **POZNÁMKA:** Jestliže je plynová kartuše zcela prázdná, správně ji zlikvidujte v souladu s místními předpisy o odpadech.

VAROVÁNÍ Před uložení vaříče jej vždy odpojte od kartuše. Jestliže neodpojíte vaříč od kartuše před jeho uložení, může dojít k úniku paliva a následnému požáru, popálení, vážnému poranění nebo smrti. Palivové kartuše vždy ukládejte v dobře větraném prostoru mimo dosah jakýchkoli možných zdrojů tepla nebo vznícení, jako jsou např. ohříváče vody, kuchyňské sporáky, zapalovací plameny plynových spotřebičů, a mimo prostory, kde teplota přesahuje 49 °C. Uložení palivových kartuší v blízkosti jakýchkoli možných zdrojů tepla nebo vznícení, nebo v prostorách, kde teplota přesahuje 49 °C, může způsobit explozi kartuše a následný požár, popálení, vážné poranění nebo smrt.

Informace o omezené záruce najdete na webových stránkách msrgear.com/warranty



Nominal Heat Input Rate:
3.9 kW 280 g/h.



Stove Orifice Size: 0.31 mm

NOTE: Nominal Heat Input Rate varies depending on test procedures of the particular standards agency.



Cascade Designs, Inc.

4000 First Avenue South,
Seattle, WA 98134 USA

Cascade Designs, Inc., USA - 1-800-531-9531 or 206-505-9500
Cascade Designs, Ltd., Ireland - (+353) 21-4621400
www.msrgear.com | support.cascadedesigns.com